

Требование безопасности

Эксплуатация изделия должна осуществляться в соответствии с требованиями, изложенными в руководстве по эксплуатации.

Перед установкой необходимо убедиться в отсутствии внешних повреждений устройства.

Изделие, имеющее внешние механические повреждения, эксплуатировать запрещено.

Не устанавливайте реле без защиты в местах где возможно попадания воды или солнечных лучей.

Реле должно устанавливаться и обслуживаться квалифицированным персоналом.

При подключении реле необходимо следовать схеме подключения.

Условия реализации и утилизации

Изделия реализуются через дилерскую сеть предприятия. Утилизировать как электронную технику.

Не выбрасывать данное устройство вместе с другими отходами!

В соответствии с законом об использованном оборудовании, бытовой электротехнический мусор можно передать бесплатно и в любом количестве в специальный пункт приема. Электронный мусор, выброшенный на свалку или оставленный на лоне природы, создает угрозу для окружающей среды и здоровья человека.



Гарантийные обязательства

Гарантийный срок эксплуатации изделия - 24 месяца с даты продажи.

Срок службы 10 лет.

При отсутствии даты продажи гарантийный срок исчисляется с даты изготовления

СООО «Евроавтоматика Фиф» гарантирует ремонт или замену вышедшего из строя изделия при соблюдении правил эксплуатации и отсутствии механических повреждений.

В гарантийный ремонт не принимаются:

- изделия, предъявленные без паспорта предприятия;
- изделия, бывшие в негарантийном ремонте;
- изделия, имеющие повреждения механического характера;
- изделия, имеющие повреждения голографической наклейки;

Предприятие-изготовитель оставляет за собой право вносить конструктивные изменения, без уведомления потребителя, с целью улучшения качества и не влияющие на технические характеристики и работу изделия.

Регулятор освещенности (диммер)

SCO-816

Руководство по эксплуатации



Принцип работы

Включение и отключение освещения происходит после короткого нажатия кнопки, подключенной ко входу управления ON/OFF (ВКЛ/ВЫКЛ) S. Уровень яркости изменяется длительным нажатием кнопки. Одно длительное нажатие изменяет уровень освещенности до достижения максимального значения, другое длительное нажатие изменяет уровень освещенности пока не будет достигнуто минимальное значение. Включение света путем кратковременного нажатия кнопки восстанавливает ранее установленный уровень яркости.

Память состояния сохраняется до тех пор, пока питание не будет отключено. После повторного включения питания уровень яркости выходит на значение 100%.

Технические характеристики

Напряжение питания, В	230 AC
Максимальная мощность нагрузки, Вт: ^[3]	
- резистивная	3600
- емкостная, индуктивная	2500
- LED	1500
Потребляемая мощность, Вт	<5
Напряжение управления, В	230 AC / 9...12 DC ^[4]
Задержка диммирования от 0 до 100%, с	1
Задержка диммирования от 100% до 0, с	1
Предельный ток, А	16
Ограничение по току, А	20
	(предохранитель 6,3x32мм)
Максимальная температура внутри корпуса, °C	65
Температура подключения вентилатора, °C	45
Диапазон рабочих температур, °C	0...+40
Степень загрязнения среды	2
Категория перенапряжения	III
Подключение:	
- силовые цепи	винтовые зажимы, 4 мм ²
- цепи управления	винтовые зажимы, 2,5 мм ²
Степень защиты	IP20
Габариты (ШxВxГ), мм:	
- без монтажного крепления	190x90x93
- с монтажным креплением	230x90x93
Монтаж	на плоскость

Комплект поставки

Регулятор освещенности.....	1
Комплект крепежный.....	1
Руководство по эксплуатации.....	1
Упаковка.....	1

Назначение

Универсальный регулятор освещенности SCO816 предназначен для регулирования уровня освещенности диммируемых источников света высокой мощности, функционирующих под напряжением 230ЖС. Предназначен для работы с:

- лампами накаливания и галогеновыми лампами (резистивная нагрузка);
 - лампами, работающими от тороидального или электронного трансформатора (индуктивная или емкостная нагрузка);
 - LED лампами [1].
- Управление освещением осуществляется с помощью моностабильных кнопок, подключенных к управляющим входам или с помощью транзисторного ключа с ОК. Диммер SCO-816 дополнительно оборудован:
- функцией плавного включения и отключения освещения (Soft Start);
 - термической защитой;
 - контролем перегрузки по току;
 - встроенным предохранителем на 20А;
 - возможностью подключения кнопки ON/OFF (ВКЛ/ВЫКЛ), управляемой сетевым напряжением 230В AC или постоянным напряжением DC [2].

ВНИМАНИЕ!

Перед подключением изделия к электрической сети (в случае его хранения или транспортировки при низких температурах), для исключения повреждений, вызванных конденсацией влаги, необходимо выдержать изделие в теплом помещении не менее 2-х часов.



ВНИМАНИЕ Изделие следует подключать к однофазной сети согласно существующим нормам электробезопасности. Правила подключения описаны в данном руководстве. Работы, связанные с установкой, подключением и регулировкой должны проводиться квалифицированным специалистом после ознакомления с инструкцией по эксплуатации и функциями устройства. Перед началом установки следует убедиться в отсутствии напряжения на подключаемых проводах. Самовольное вскрытие корпуса влечет за собой утрату права на гарантийное обслуживание изделия, а также может стать причиной поражения электрическим током. Изделие должно использоваться по его прямому назначению. По вопросам монтажа и работы устройства обращаться в службу технической поддержки.

Свидетельство о приемке

Диммер SCO-816 изготовлен и принят в соответствии с требованиями действующей технической документации и признан годным к эксплуатации.

Драгоценные металлы отсутствуют

Штамп ОТК	Дата выпуска	Дата продажи

[1] Для управления яркостью требуются источники света, которые явно предназначены для использования с диммерами освещения. Диапазон регулировки уровня яркости и характеристик управления может быть ограничен конструкцией источников света.

[2] Диммер не предназначен для работы с кнопками оборудованными подсветкой.

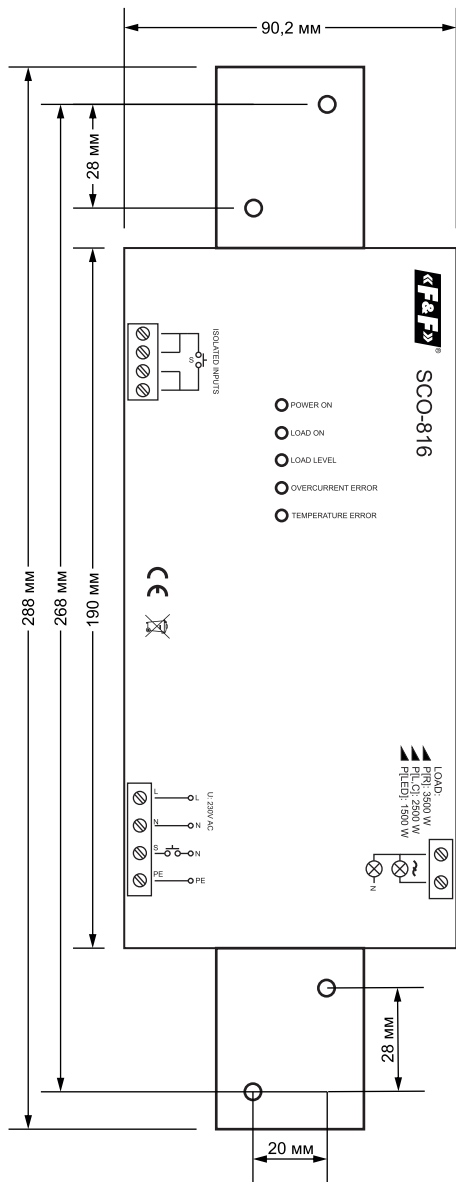
[3] Реальное предельное значение диммера будет зависеть от конструкций используемых источников освещения. В некоторых случаях (особенно, это касается индукционных нагрузок или ламп LED) реальное предельное значение будет ниже величины, указанной в технических характеристиках устройства.

[4] Освещение может включаться и отключаться одновременно при помощи кнопок, управляемых высоким и низким напряжением. При этом следует помнить о необходимости гальванического разделения цепей обеих кнопок в соответствии со схемой подключения, представленной в данном руководстве.

Монтаж

Диммер SCO-816 предназначен для монтажа на металлической монтажной панели или другой плоской и негорючей поверхности.

- 1) Закрепить монтажные крепления на отверстиях, расположенных на боковых сторонах корпуса.
- 2) С помощью монтажных креплений закрепить диммер на монтажной панели. Расположение монтажных отверстий представлено на рисунке ниже:

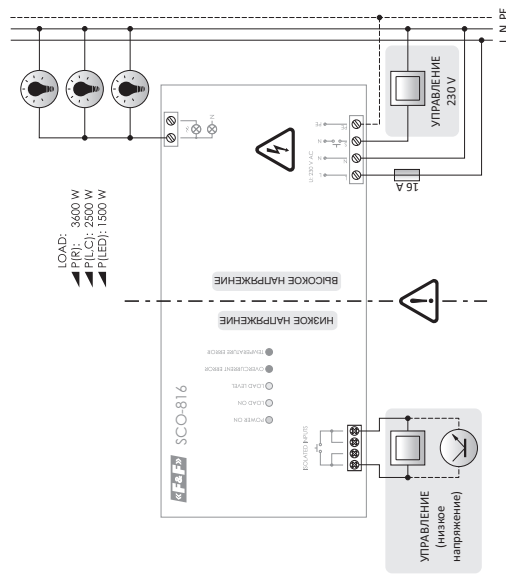


Охлаждение

Диммер оборудован вентилятором, который обеспечивает принудительную циркуляцию воздуха в случае повышения температуры внутри оборудования.

Несмотря на это SCO-816 следует устанавливать в месте, обеспечивающим правильную вентиляцию диммера. Невыполнение этого условия может приводить к аварийному отключению устройства вследствие превышения допустимой температуры.

- 3) Подключить цепи питания и управления в соответствии с нижеуказанной схемой:



Разделение цепи высокого и низкого напряжения!

Цепи питания и управления 230 В AC не должны соединяться с низковольтными цепями управления ни в одной точке. Невыполнение этого условия может привести к возникновению опасного напряжения на цепях управления и к повреждению оборудования.

- 4) Цепь питания диммера должна быть защищена предохранителем макс. 16А.

- 5) Функция ON/OFF (ВКЛ/ВЫКЛ) может быть реализована через моностабильную кнопку, подключенную по стороне высокого напряжения (ON/OFF 230 В AC) или по стороне низкого напряжения (ON/OFF).

ВНИМАНИЕ!

Монтаж устройства должен производиться специально обученным персоналом после предварительного ознакомления с данной инструкцией.

Характеристика освещенности

Фактическая кривая яркости сильно зависит от используемых источников света. В случае ламп накаливания уровень яркости пропорционален значению напряжения питания, тогда как для большинства светодиодных ламп эта характеристика может быть нелинейной. Это означает, что в случае использования некоторых источников освещения диапазон регулирования яркости значительно ограничен - например, изменение яркости можно увидеть только в диапазоне 20 ÷ 60% управляющего сигнала.

Индикация

Диммер SCO-816A оборудован 5 диодами LED, расположенными на лицевой части изделия. Они выполняют следующие функции:

Обозначение	Цвет	Функция
POWER ON	Зеленый	Сигнал о присутствии питания и правильной работе оборудования. Медленное мигание (1 раз в секунду) корректная работа диммера. Быстрое мигание (5 раз в секунду) авария в работе диммера. ^[3]
LOAD ON	Желтый	Сигнализация включения выходной цепи
LOAD LEVEL	Желтый	Сигнализация об установленном уровне яркости
OVER CURRENT ERROR	Красный	Превышение максимального выходного тока ^[4] . Медленное мигание – превышение предельного значения тока. Светит постоянно – превышение предельного значения тока и аварийное отключение нагрузки.
TEMPERATURE ERROR	Красный	Превышение максимальной рабочей температуры ^[5] . Медленное мигание – превышение предельной температуры. Светит постоянно – превышение предельной температуры и аварийное отключение нагрузки.

^[3] В случае возникновения ошибки в работе диммера следует отключить и опять включить питание устройства. В случае если ошибка будет повториться, оборудование необходимо отправить в сервисную службу.

^[4] Диммер постоянно контролирует уровень мощности и при необходимости ограничивает уровень выходного напряжения таким образом, чтобы не превысить максимальную допустимую мощность.

Система управления перегрузкой диммера не может рассматриваться как защита от короткого замыкания. Короткое замыкание на выходе диммера может привести к его повреждению.

^[5] Превышение предельной температуры внутри диммера приводит к отключению нагрузки до того момента, пока температура не снизится до безопасного уровня.

Условия транспортировки и хранения

Транспортировка изделия может осуществляться любым видом закрытого транспорта, обеспечивающим сохранение упакованных изделий от механических воздействий и воздействий атмосферных осадков. Хранение изделия должно осуществляться в упаковке производителя в закрытых помещениях с естественной вентиляцией при температуре окружающего воздуха от минус 50° до плюс 50°С и относительной влажности не более 80% при температуре +25°С.

Обслуживание

При техническом обслуживании изделия необходимо соблюдать «Правила техники безопасности и технической эксплуатации электроустановок потребителей».

При обнаружении видимых внешних повреждений корпуса изделия дальнейшая его эксплуатация запрещена.

Гарантийное обслуживание производится производителем изделия. Послегарантийное обслуживание изделия выполняется производителем по действующим тарифам.

Перед отправкой на ремонт, изделие должно быть упаковано в заводскую или другую упаковку, исключающую механические повреждения.

Условия эксплуатации

Климатическое исполнение УХЛ4, диапазон рабочих температур от 0...+40 °С, относительная влажность воздуха до 80% при 25°С. Рабочее положение в пространстве - произвольное. Высота над уровнем моря до 2000м. Окружающая среда – взрывобезопасная, не содержащая пыли в количестве, нарушающем работу реле, а также агрессивных газов и паров в концентрациях, разрушающих металлы и изоляцию.

По устойчивости к перенапряжениям и электромагнитным помехам устройство соответствует ГОСТ IEC 60730-1.